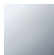



33 500 710



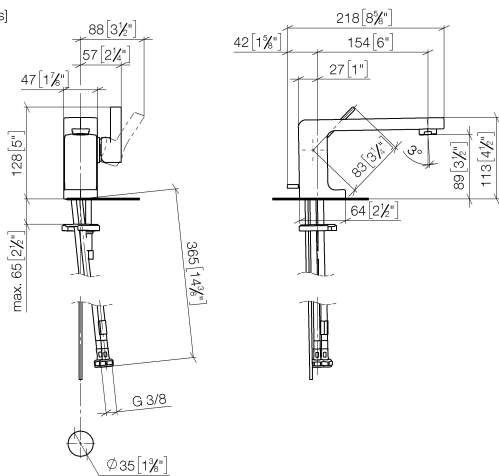
- Ausladung 155 mm
- starrer Auslauf
- runder luftangereicherter Strahl
- Armaturenhöhe 113 mm
- Höhe bis Luftsprudler 90 mm
- Bohrungsdurchmesser 35 mm
- 2x Druckschlauch M 8 x 1 eingeschraubt, dichtheitsgeprüft
- Durchfluss max. 7 l/min
- bleifrei
- Dieses Produkt leistet einen Beitrag zur Erfüllung der Vorgaben von nachhaltigen Gebäudezertifizierungen, z.B. LEED®, BREEAM®, DGNB

Nur für Becken mit Überlauf geeignet.

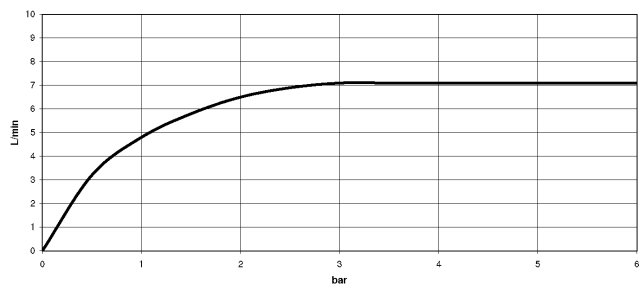
	Chrom	33 500 710-00
	Platin gebürstet	33 500 710-06

33 500 710

mm [inches]



Durchflussdiagramm



Zertifikate

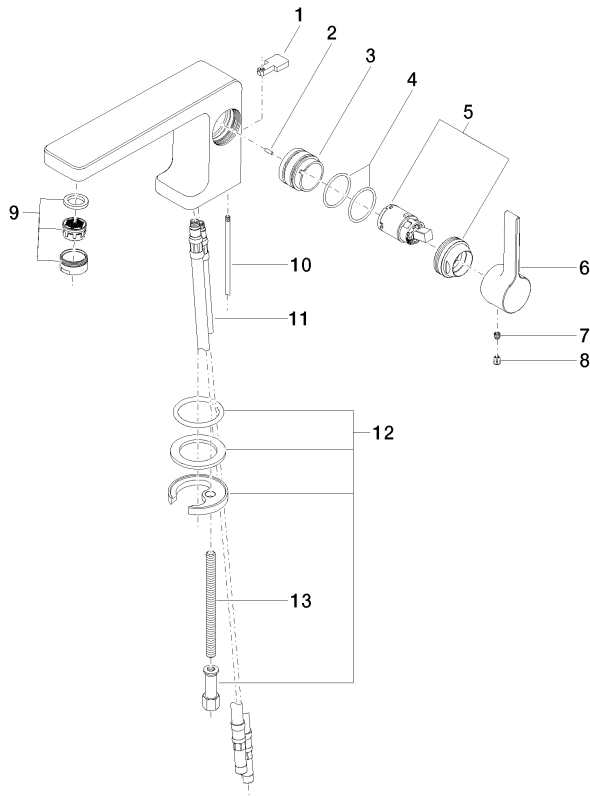
LGA_9960.

WRAS_2001005.

ETA_18153.

GDV_0400312.

33 500 710



14 ——— Ablaufgarnitur 94.11.01.001.00-#

Ersatzteilstückliste

Nr.	Artikelnummer	Benennung	Verbaumenge	Lieferzeit
1	09 20 71 030-00	Griff	1	10
2	09 31 11 111 90	Stift	1	2
3	09 18 40 095 10 90	Huelse	1	2
4	09 14 10 137 90	Dichtung	2	2
5	90 15 05 041 00-00	Kartusche	1	2
6	09 20 71 040-00	Griff	1	10
7	90 31 11 030 00 90	Stift	1	2
8	09 31 20 017 90	Stopfen	1	2
9	90 23 01 118 01-00	Luftsprudler	1	10
10	09 31 09 080-00	Zugstange	1	10
11	04 30 04 018 00 90	Schlauch	2	60
12	04 30 11 038 75 90	Befestigungssatz	1	2
13	09 31 11 012 90	Stift	1	2
14	90 11 01 001 00-00	Ablaufgarnitur	1	10